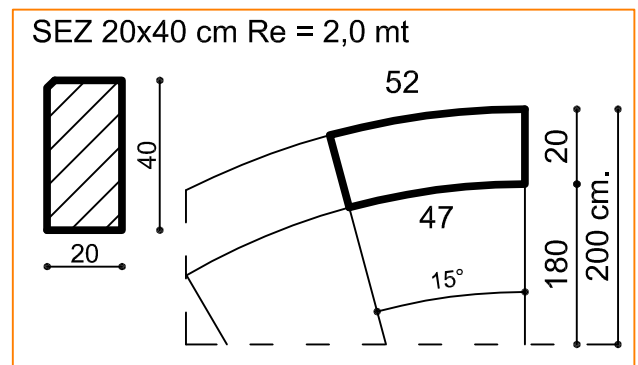
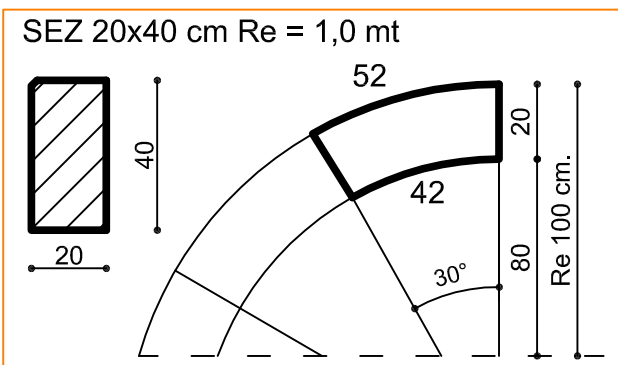
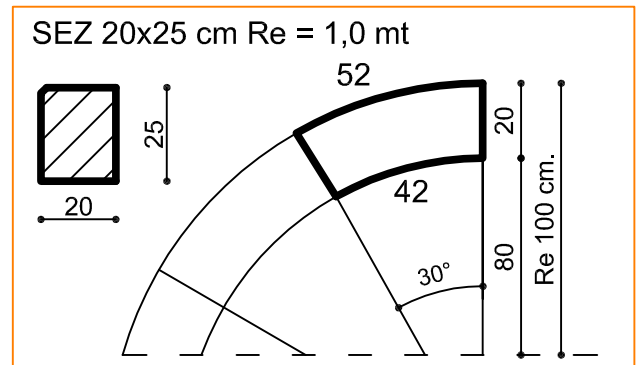
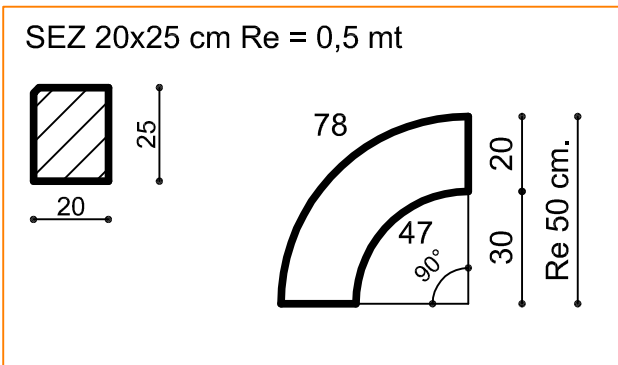
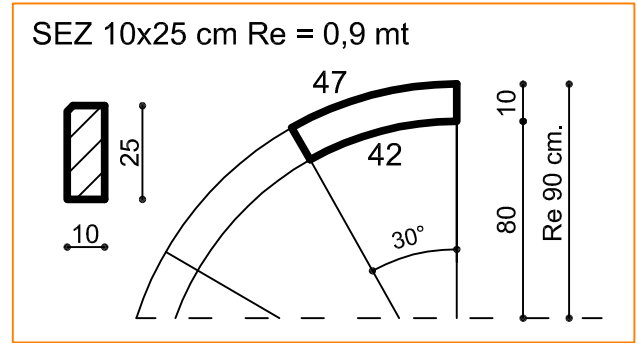
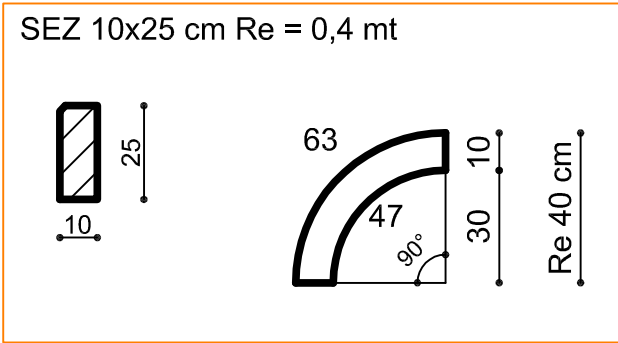


## CORDOLI VIBROCOMPRESSI CURVI IN CLS SEMPLICE



TIPOLOGIA	SEZIONE cm	L est cm	L int cm	Raggio di curvatura esterno cm	Settore circolare	PESO Kg
Cordoli curvi in calcestruzzo vibrato. Raggio di curvatura esterno cm. 40. Settore circolare 90°.	10x25	63	47	40	90°	32
Cordoli curvi in calcestruzzo vibrato. Raggio di curvatura esterno cm. 90. Settore circolare 30°.	10x25	47	42	90	30°	25
Cordoli curvi in calcestruzzo vibrato. Raggio di curvatura esterno cm. 50. Settore circolare 90°.	20x25	78	47	50	90°	72
Cordoli curvi in calcestruzzo vibrato. Raggio di curvatura esterno cm. 100. Settore circolare 30°.	20x25	52	42	100	30°	55
Cordoli curvi in calcestruzzo vibrato. Raggio di curvatura esterno cm. 100. Settore circolare 30°.	20x40	52	42	100	30°	87
Cordoli curvi in calcestruzzo vibrato. Raggio di curvatura esterno cm. 200. Settore circolare 15°.	20x40	52	47	200	15°	94