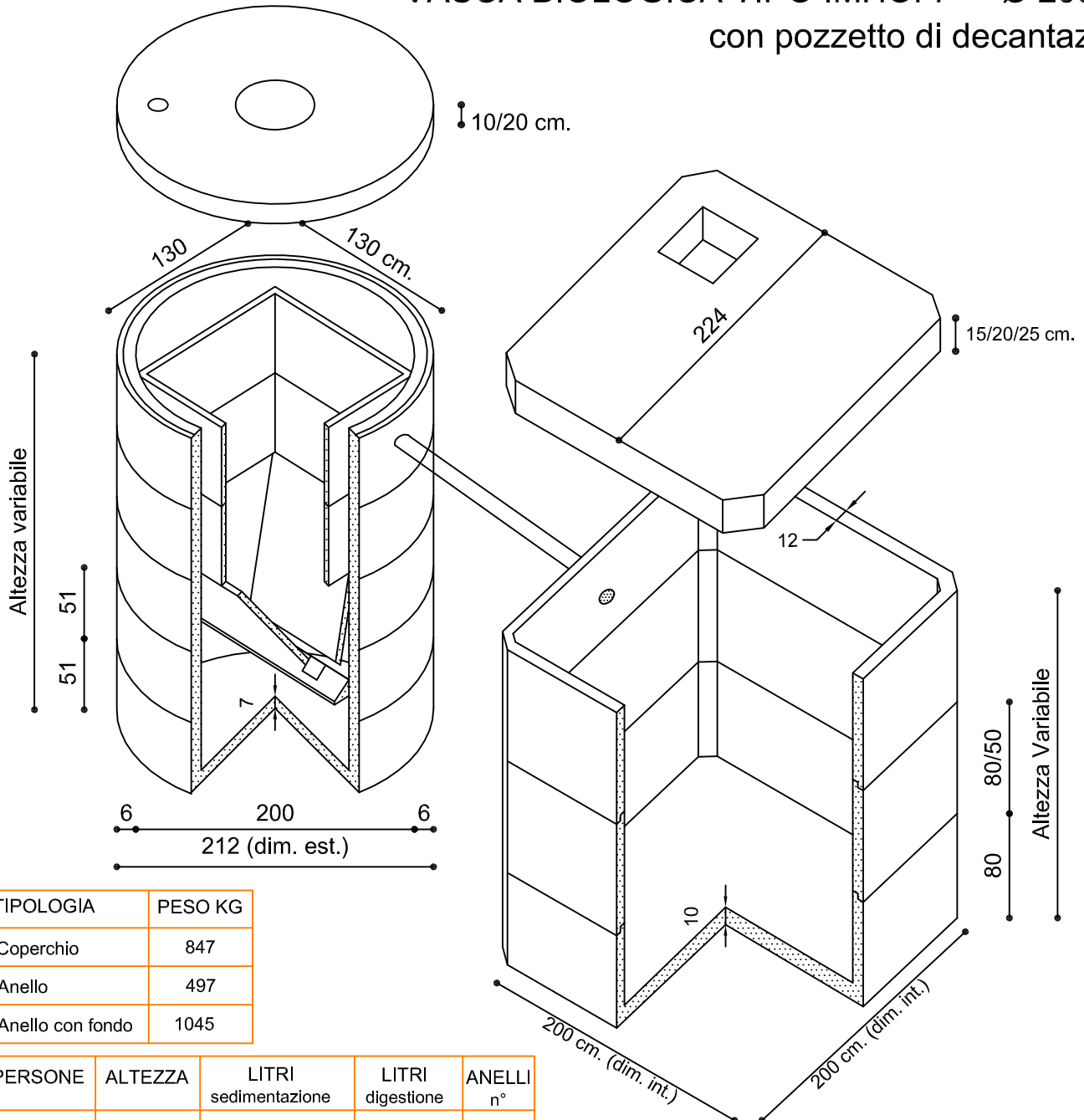


VASCA BIOLOGICA TIPO IMHOFF Ø 200 cm. con pozzetto di decantazione



TIPOLOGIA	PESO KG
Coperchio	847
Anello	497
Anello con fondo	1045

PERSONE	ALTEZZA	LITRI sedimentazione	LITRI digestione	ANELLI n°
11	265	2223>440	1727>1100	5
20	316	2223>800	3297>2000	6
29	316	2223>1160	3297>2900	6
37	367	2223>1480	4867>3700	7
46	367	2223>1840	4867>4600	7
50	418	2223>2000	6437>5000	8

Il volume di sedimentazione realizzato fra le tavole ed i due quadrati è compreso in 4 anelli DN2000.
 Gli anelli DN2000 aggiuntivi servono per il volume di digestione.

Il trattamento moderno dei fanghi riconosciuto igienicamente idoneo ed economicamente conveniente, è quello biologico, ottenuto sfruttando l'attività dei microorganismi contenuti nella massa stessa del fango; una modesta aggiunta di calce favorisce lo sviluppo di tali microorganismi ed accelera di conseguenza il processo di digestione. I pozzi IMHOFF di nostra produzione sono costituiti da vasche a due compartimenti di cui uno superiore per la SEDIMENTAZIONE ed uno inferiore per la DIGESTIONE dei fanghi. L'insieme superiore forma una specie di tramoggia, che comunica con il compartimento inferiore, per mezzo di una fessura longitudinale attraverso la quale passano i fanghi sedimentabili che si accumulano e subiscono il processo digestivo. Gli elementi dovranno essere sigillati per assicurare una chiusura stagna D. Lgs. 3 aprile 2006, n. 152 e s.m.i. (Testo Unico Ambientale), allegato n. 5 alla Delibera del CITAI 4/2/1977.