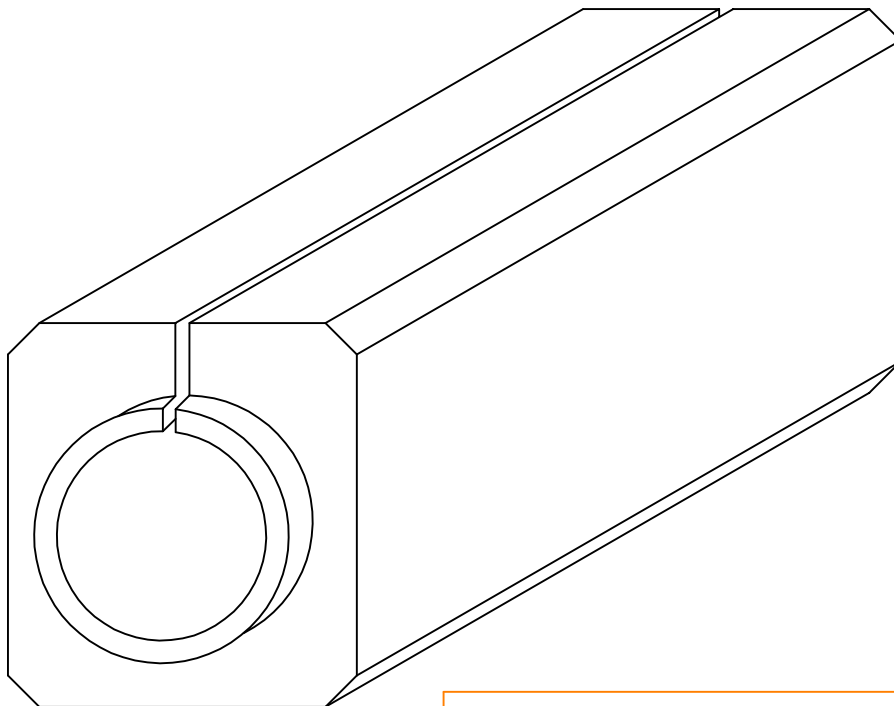


FOGNOLO ASOLATO cm. 100x109x200 - DN600



TIPOLOGIA	DIMENSIONI ESTERNE cm	LUNG. cm	PESO KG
Fognolo Asolato in calcestruzzo vibrato, armato con doppia rete elettrosaldata Ø8 maglia cm. 20x20 e rinforzi adeguati in funzione dei carichi. Anche per carichi aeroportuali.	100x109	200	4.100

